

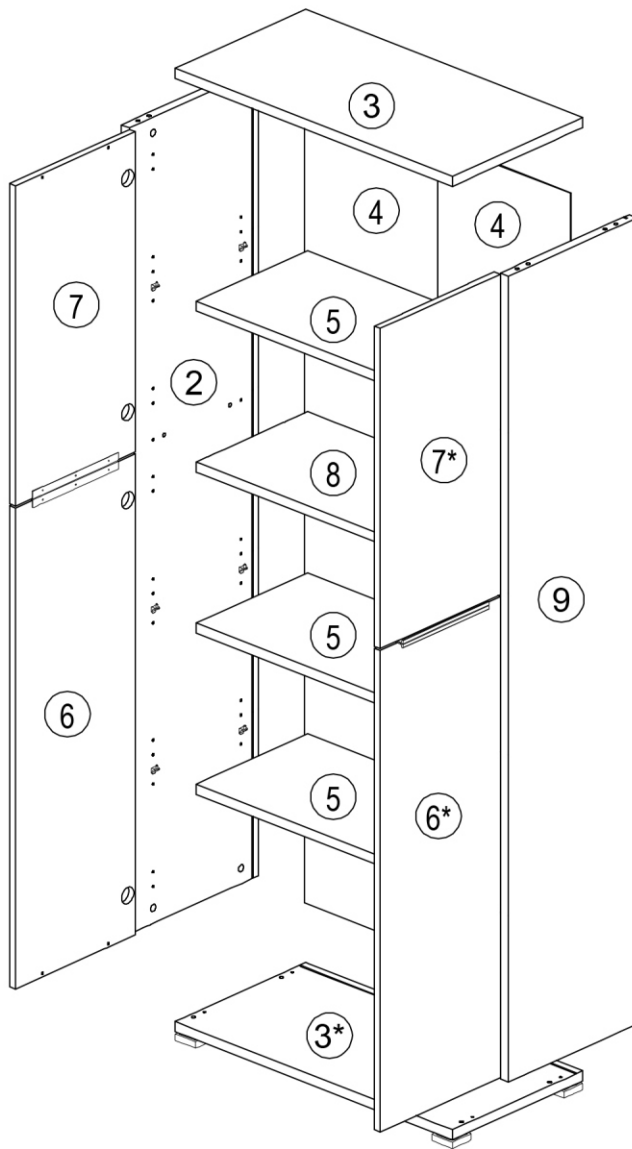
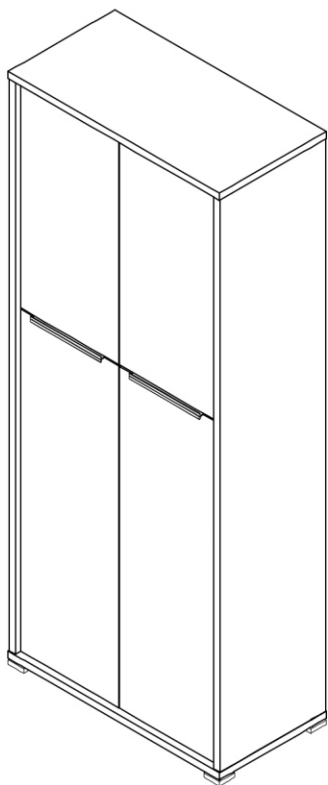
SK NÁVOD NA MONTÁŽ
 CZ MONTÁŽNÍ NÁVOD
 HU SZERELÉSI UTASÍTÁS
 DE MONTAGEANLEITUNG

RIOMA TYP 07






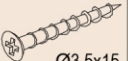




	750	mm
	1826	
	380	

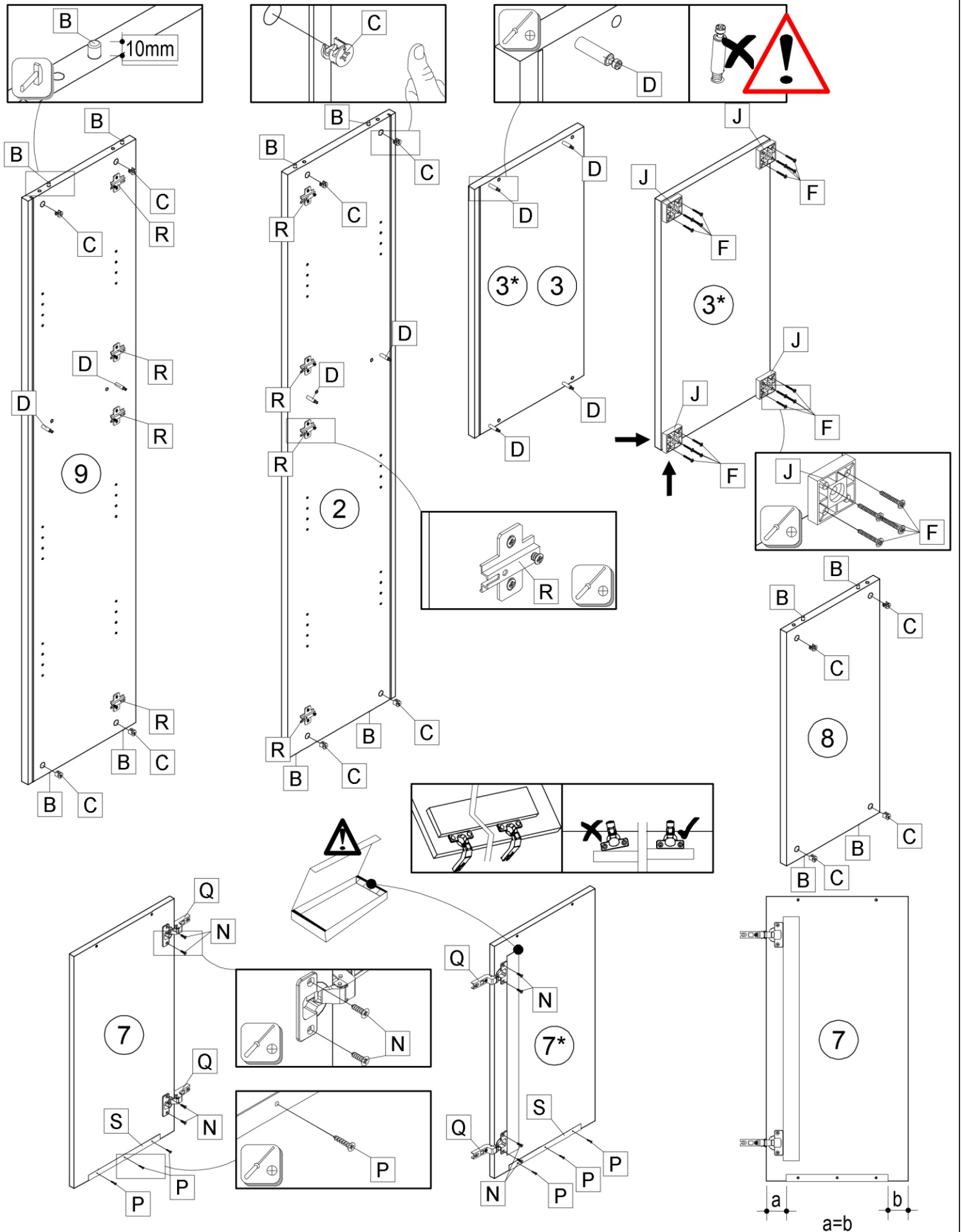
	100 min		PZ 2	≤ 0,5 kg	3m





ID	ID	ID	ID	ID
12814	②	1762*376*22	1x	1/2
12789	③	750*380*22	2x	2/2
12815	④	1778*360*2,5	2x	1/2
12791	⑤	704*324*22	3x	2/2
12806	⑥	1052*349*16	2x	1/2
12687	⑦	700*349*16	2x	1/2
13057	⑧	704*324*22	1x	2/2
13065	⑨	1762*376*22	1x	1/2

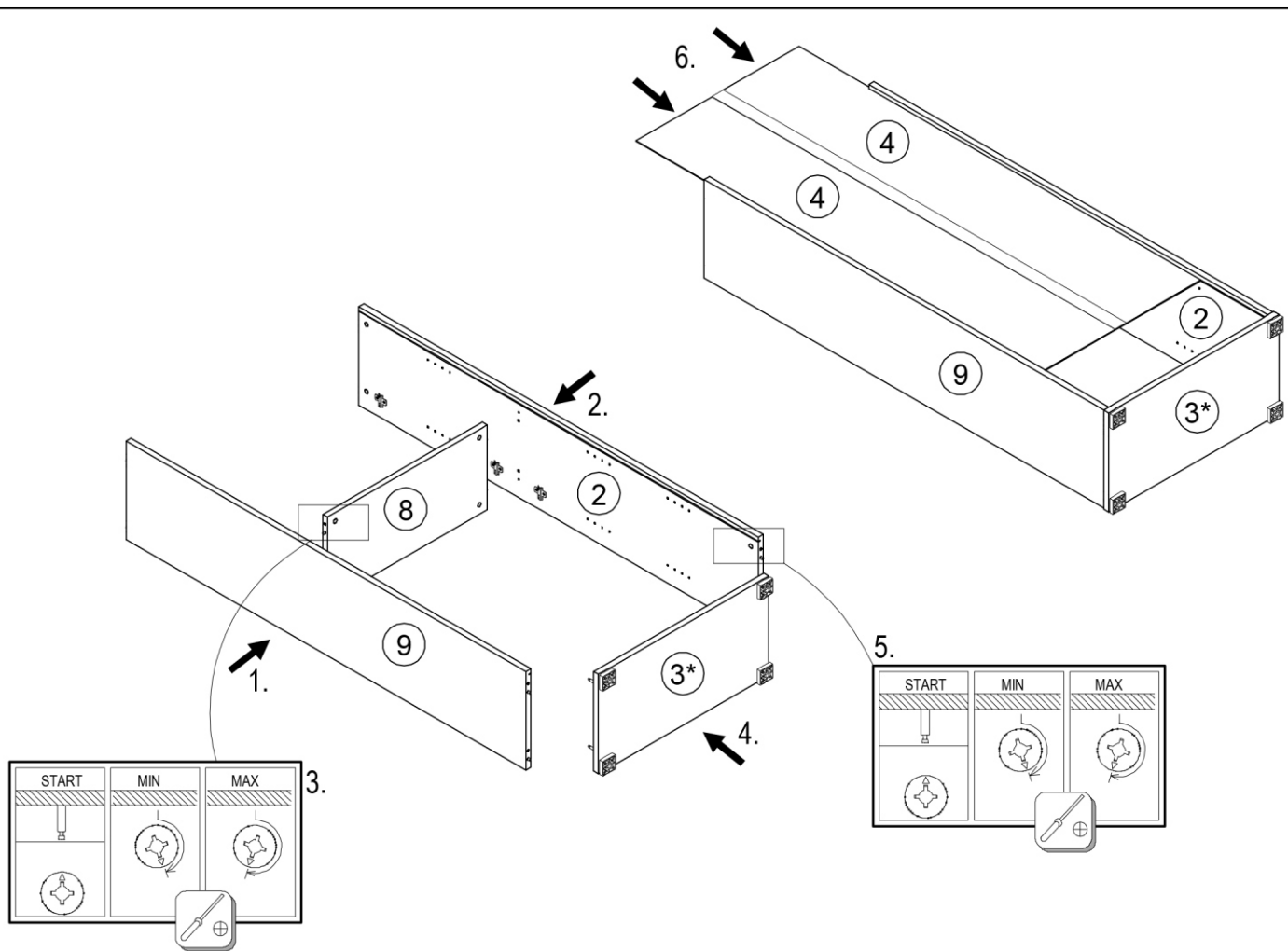
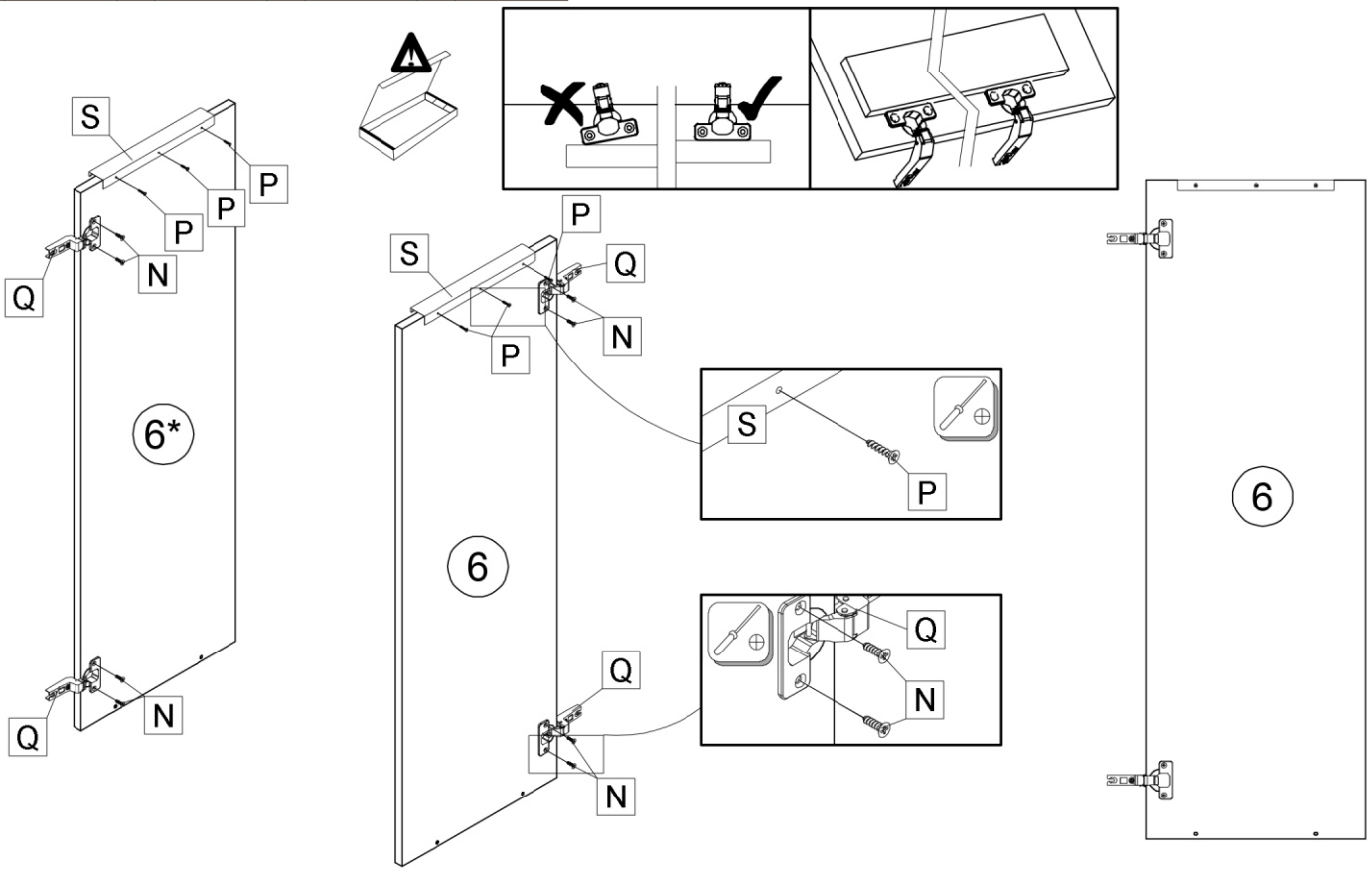


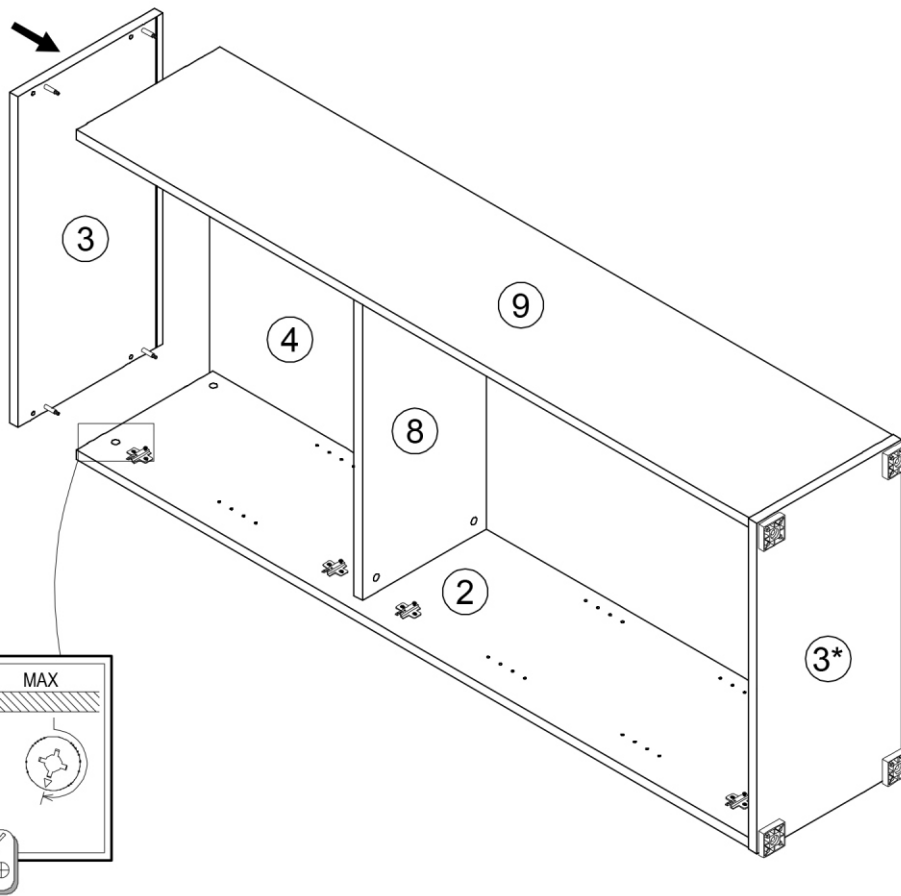
22244.01 Ø3,5*16	27000.00 Ø8*30	70013.01 	70021.01 	8501.00 	22060.00 Ø4x30	50553.00 		30083.00 55x55x20	31103.00
A 2x	B 12x	C 12x	D 12x	E 12x	F 16x	G 16x	H 12x	J 4x	K 1x
22213.00 Ø4x70	24103.00 Ø8	22243.00 Ø3,5x15	22234.00 Ø3x12	36001.01 	36001.01 	32242.00 	8402.03 		
L 1x	M 1x	N 16x	P 12x	Q 8x	R 8x	S 4x	T 4x		


									
B 12x	C 12x	D 12x	F 16x	J 4x	N 8x	P 6x	Q 4x	R 8x	S 2x

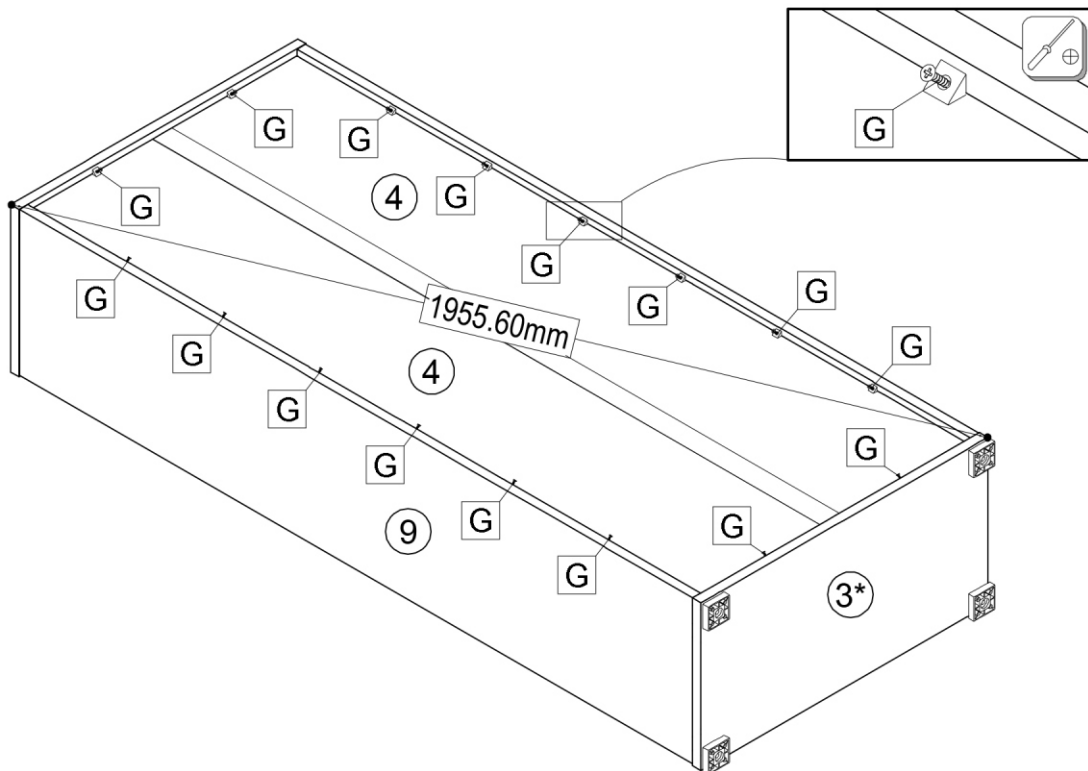


			
N	P	Q	S
8x	6x	4x	2x

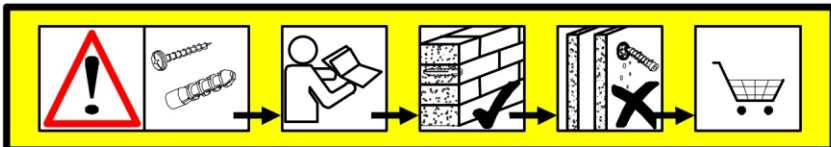




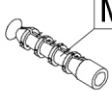

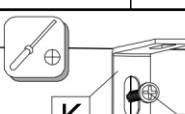


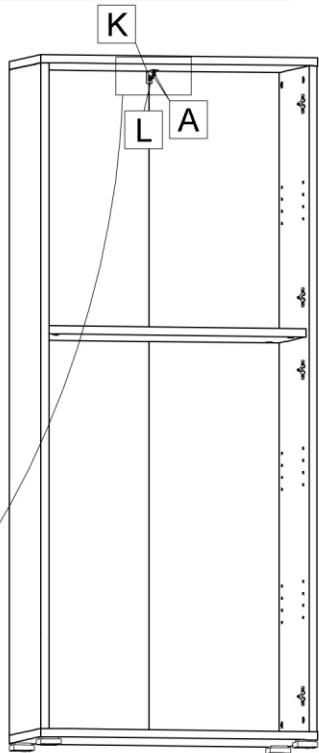

G 16x



			
A	K	L	M
2x	1x	1x	1x



-  v = 1785
-  Ø8
-  M
-  K A
-  K L



DE
Achtung! Die Wandbeschaffenheit ist vor der Montage unbedingt zu prüfen. Die beigelegten Universalkübel sind ausschließlich für die Verwendung für festes Mauerwerk wie Beton/Ziegel. Die Mauerdübel dürfen nicht bei Mauerwerk wie Hohlraumziegel, Leichtbausteinen, Gipskartonplatte oder anderer Rahmenbauweise verwendet werden. Bei diesen Mauerwerken sind gegebenenfalls Spezialdübel zu verwenden! Diese sind in einem Fachgeschäft (Baumarkt) erhältlich. Bei Nichterhaltung wird seitens Produzenten/Händler und Importeur keine Haftung übernommen.

EN
Caution! The wall must be examined before assembly. The included universal wall plugs are only suitable for using in firm masonry such as concrete block or brick. Do not use the wall plugs masonry such as hollow brick, lightweight block, surfaces such as gypsum plasterboard or other framing systems. If applicable, particular wall plugs must be used! These are available at a specialised store (hardware store). In case of non-compliance, the manufacturer/retailer or importer do not assume liability.

SLO
Pozor! Pred montažo preverite stanje stene. Priloženi univerzalni mozniki so izključno samo za uporabo na čvrstem zidu, kot sta beton ali opeka. Stenski mozniki se ne smejo uporabljati pri zidu, ki kot so volino opeke, zidki za lahko gradnjo, mavčne plošče ali druge okvirne gradnje. Pri teh zidovih morate v danih primerih uporabljati posebne moznike. Ti so na voljo v specializiranih trgovinah (trgovinah z gradbenim materialom). Pri upoštevanju se s strani proizvajalca/trgovca in uvoznika ne prevzame janslvo.



HR
Pažnja! Prije montaže obvezno provjerite svojstvo zida. Priložene univerzalne tiple namijenjene su isključivo za masivne zidove od betona i opeke. Tiple za masivne zidove ne smiju se koristiti za zidove kao npr. šupljina opeka laki sastavni elementi, gips-kartonске ploče ili drugi modularni načini gradnje. Za te zidove potrebne su eventualno specijalne tiple! Iste su dostupne u specializiranim trgovinama građevinskim materijalom. U slučaju nepridržavanja prethodno navedenih napomena, proizvođač/trgovac i uvoznik ne preuzimaju odgovornost!

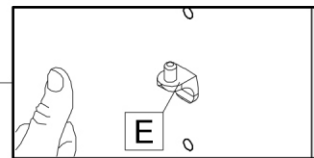
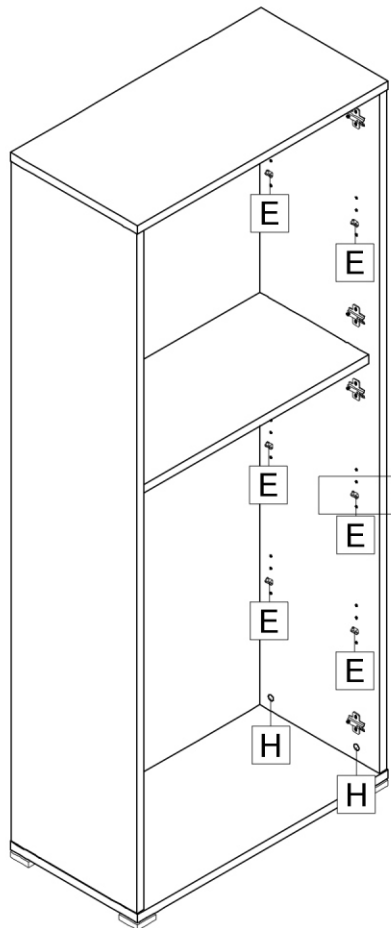
SK
Upozomenie! Pevnosť steny sa musí pred montážou bezpodmienečne skontrolovať. Univerzálne hmoždenky, ktoré sú obsiahnuté v balení, používajte jedine pre pevné murivo ako je beton/tehla. Hmoždenky sa nesmú používať v prípade ľahkého stavebného muriva, dutina tehla, u sádrokartonových dosiek alebo iných konštrukcií rámu. U týchto muriv je nutné použiť špeciálne hmoždenky! Tieto je možné dostať v špecialných predajniach so stavebným materiálom (stavebniny). Pri nedodržaní pokynov neprimerajú výrobcovia/predaja a dodávateľa zodpovednosť za vzniknuté škody.

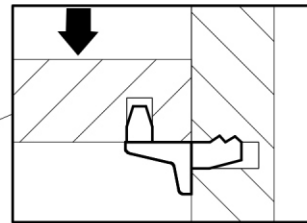
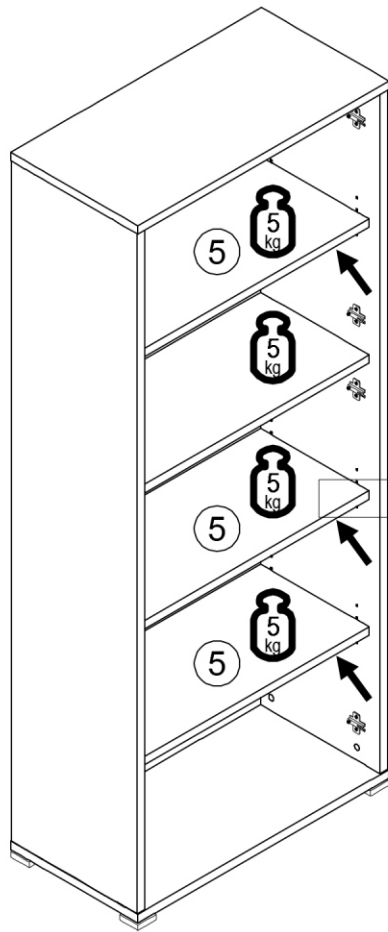
CZ
Upozornění! Před montáží je nutné zkontrolovat stav stěny. Přiložené univerzální hmoždinky jsou určeny pouze k použití pro pevné zdivo jako beton/cihly. Hmoždinky do zdi se nesmí používat u dutinová cihla, zdiva jako porovity stavební kámen, sádrokartonová deska nebo jiný měkký materiál. U těchto zdív jsou nutné použít speciální hmoždinky! Jsou k dostání v specialních prodejních se stavebním materiálem. Při nedodržení těchto pokynů výrobce/prodejce a dovozce neručí za způsobené škody.

HU
Vigyázat! Szerelés előtt a falátétel feltételül vizsgálgja meg. A mellékelt univerzális tipkizárólag stabil falazathoz használható mint például beton/tégla. A fal tipk nem használható könnyű építkezésekhez, üreg tégla, gipszkarton lapokhoz vagy más lávázás építményekhez. Ezekhez a falátételéhez csak speciális tipk használhatóak, melyek szaküzletekben (barkácsruházakban) beszerezhetőek. Fenékek figyelmen kívül hagyása esetén a gyártó/kereskedő vagy forgalmazó nem vállal felelősséget.

S
OBS! Väggens sammansättning ska absolut kontrolleras innan monteringen. De bifogade pluggarna får endast användas för stabila och fasta väggar, som t.ex. betong/tegel. De får absolut inte användas för kaviteter, väggar av lera, gipskivor eller dylikt. För dessa väggar måste det användas speciella pluggar, som finns att köpa i specialiserad handel (byggmarknad). Varken tillverkare, handlare eller importör övertar ansvar, om dessa ansvargar inte till.

	
E	H
12x	12x





T 4x

